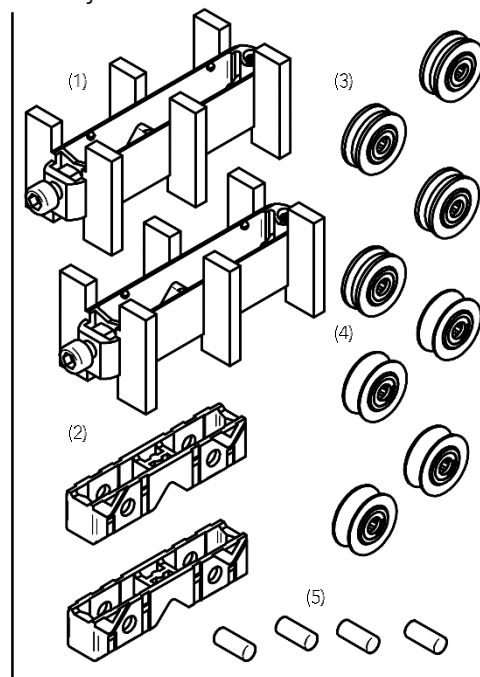


Le kit indispensable pour redonner une seconde vie à vos portes et/ou fenêtres coulissantes en aluminium !

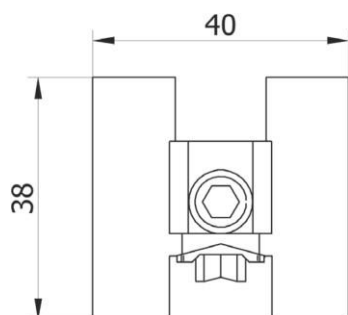
Complet, ce kit inclus les accessoires nécessaires pour rénover la majorité des coulissants en aluminium :

- 1 paire de chariots retailables (polyamide renforcé fibre-de-verre) avec vis de réglage et vis de fixation (acier inoxydable) ⁽¹⁾
- 1 paire de boggie réglable (polyamide renforcé fibre-de-verre) ⁽²⁾
- 2 paires de roulette 150° (homopolymère POM-H), montées sur roulements à aiguille HK0609 (acier inoxydable) ⁽³⁾
- 2 paires de roulette max. R4mm (homopolymère POM-H), montées sur roulements à aiguille HK0609 (acier inoxydable) ⁽⁴⁾
- 4 axes Ø 6mm (acier inoxydable) pour montage des roulettes sur les boggies ⁽⁵⁾

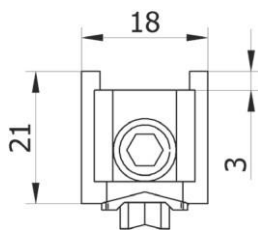


Informations techniques :

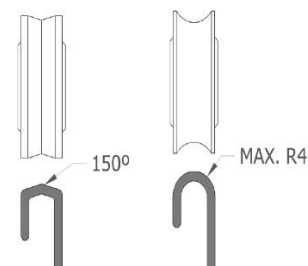
Dimensions chariots :



Dimensions minimum de retaillage :



Différentes roulettes fournies :

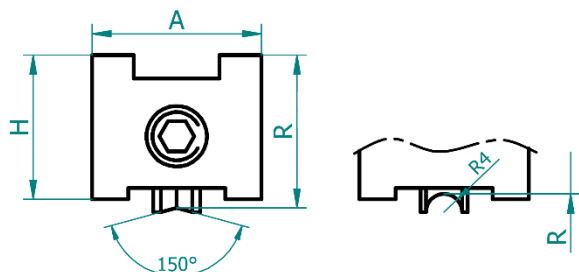




Notice de montage

5 étapes pour installer les nouveaux chariots

1. Démontez, et prenez les cotes sur les chariots à remplacer :



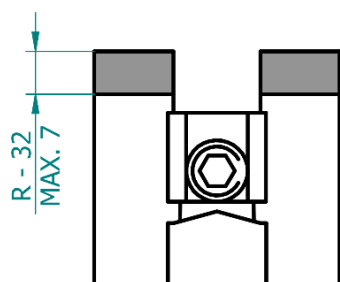
ATTENTION

Veillez à ce que les dimensions H et A ne soient pas inférieures aux dimensions minimum de retaillage

NOTA

La cote R correspond au réglage médian des roulettes

2. Usinage de la partie supérieure :

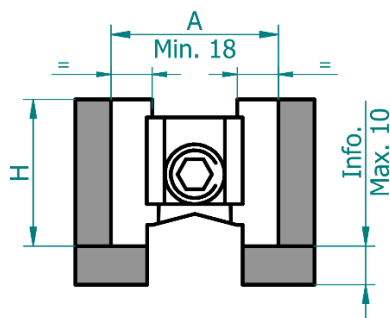


Usiner la partie supérieure des nouveaux chariots selon la formule :
 $R - 32\text{mm}$

NOTA

Si le résultat est supérieur à 7, usiner à 7mm

3. Usinage de la partie inférieure et des côtés :



Usiner la partie inférieure en fonction de la cote H relevée sur le chariot à remplacer.

Usiner les côtés en fonction de la cote A relevée sur le chariot à remplacer, veillez à usiner autant de chaque côté



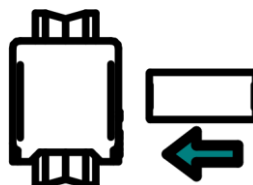
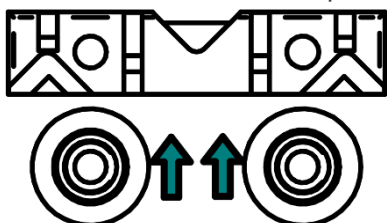
Notice de montage

5 étapes pour installer les nouveaux chariots (suite)

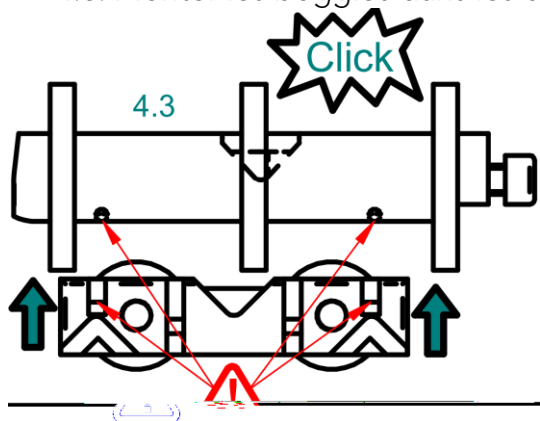
4. Montage des roulettes :

4.1. Sélectionner la géométrie de la roulette appropriée au profil

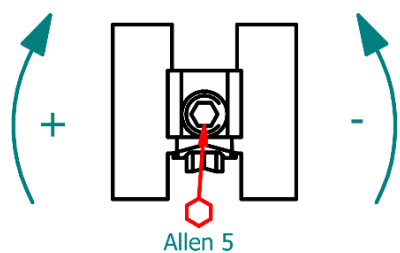
4.2. Mettre les roulettes en place dans les boggies, mettre en place les axes



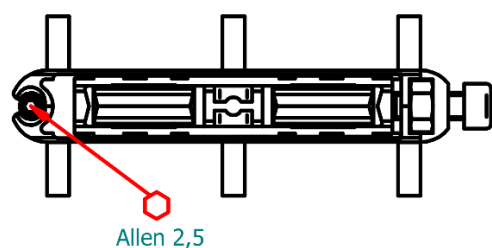
4.3. Monter les boggies dans les chariots



5. Réglage et fixation :



Tourner la vis horizontale à l'extrémité, dans le sens horaire pour augmenter la hauteur, ou dans le sens antihoraire pour la diminuer



Fixer les chariots dans le coulissant à l'aide de la vis de pression verticale